

ICS 13.300
A 80



中华人民共和国国家标准

GB 26448—2010

GB 26448—2010

危险货物运输 炸药中间体(ANE)的敏感性 试验方法和判据

Transport of dangerous goods—Test methods and criteria relating
to the sensitivity of ammonium nitrate emulsions, suspension
or gels, intermediate for blasting explosives(ANE)

中华人民共和国
国家标准
危险货物运输
炸药中间体(ANE)的敏感性
试验方法和判据
GB 26448—2010

中国标准出版社出版发行
北京复兴门外三里河北街16号
邮政编码:100045

网址 www.spc.net.cn

电话:68523946 68517548

中国标准出版社秦皇岛印刷厂印刷
各地新华书店经销

开本 880×1230 1/16 印张 1.25 字数 28 千字
2011年5月第一版 2011年5月第一次印刷

书号: 155066·1-42398 定价 21.00 元

如有印装差错 由本社发行中心调换
版权专有 侵权必究
举报电话:(010)68533533



GB 26448—2010

2011-01-14 发布

2011-07-01 实施

中华人民共和国国家质量监督检验检疫总局
中国国家标准化管理委员会 发布

前 言

本标准第4章为强制性的,其余为推荐性的。

本标准与联合国《关于危险货物运输的建议书:试验和标准手册》(第四修订版)的一致性程度为非等效,其有关技术内容与上述手册完全一致,在标准文本格式上按 GB/T 1.1—2000 做了编辑性修改。

本标准与联合国《关于危险货物运输的建议书:试验和标准手册》的技术内容对应如下:

- 第一法对应试验系列8的8(a)试验;
- 第二法对应试验系列8的8(b)试验;
- 第三法对应试验系列8的8(c)试验;
- 第四法对应试验系列8的8(d)试验。

本标准由全国危险化学品管理标准化技术委员会(SAC/TC 251)提出并归口。

本标准负责起草单位:江西出入境检验检疫局。

本标准参加起草单位:中化化工标准化研究所、中国石油和化学工业协会。

本标准主要起草人:左海根、梅建、石磊、郭平、王晓兵、桂家祥。

本标准首次发布。

4.6 第四法 通风管试验

警告：试验应在风速小于 6 m/s 的条件下进行。

4.6.1 原理

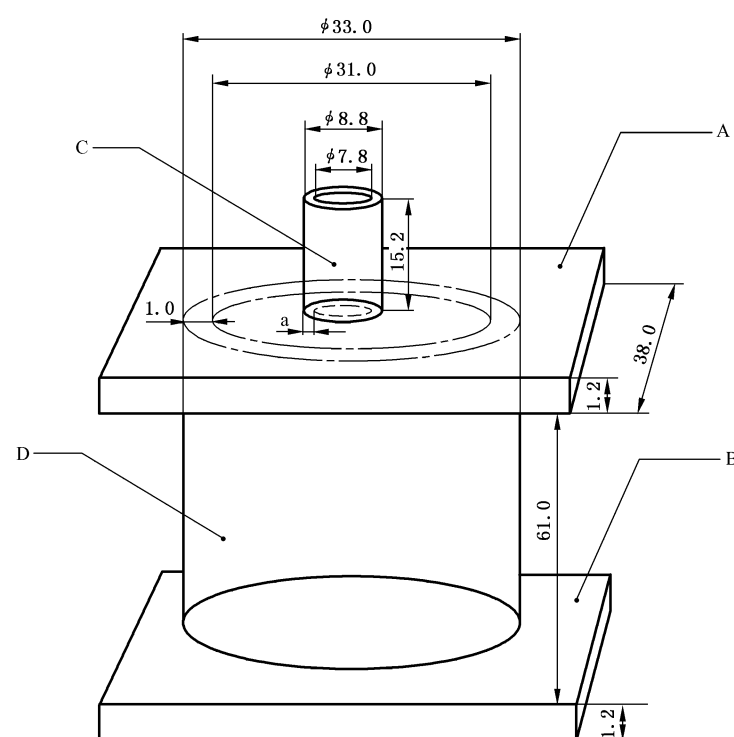
本试验用于测定试样在受限制但通风的条件下遇到大火的影响，以评估其是否适合罐装运输。

4.6.2 设备和材料

4.6.2.1 通风管

直径 31 cm±1 cm、长 61 cm±1 cm 的钢管，底部焊接 38 cm×38 cm、厚 10 mm±0.5 mm 的软钢板。钢管顶部焊接 38 cm×38 cm、厚 10 mm±0.5 mm 的软钢板，钢板中央有一个直径 78 mm 的通风口，在上面焊接一个长 152 mm、内径 78 mm 的钢管接头，如图 7 所示。钢管、钢板、钢管接头等的材质均为 A53 B 级的 40 号碳钢。

单位为毫米



- A——顶部钢板；
B——底部钢板；
C——钢管接管($a=0.5$ cm)；
D——钢管。

图 7 通风管试验装置

4.6.2.2 金属栅

用于将装有物质的钢管支撑在燃料上方，可保证充分加热。如使用木垛点火，金属栅应高于地面 1.0 m；如使用液烃盆点火，金属栅应高于地面 0.5 m。

4.6.2.3 燃料

燃料足以保证火焰持续燃烧至少 30 min。如有必要，直至物质有明显足够的时间对火作出反应。

4.6.2.4 点火设备

以适当的点火方法从两侧点燃。

注：例如使用木柴火时，应用煤油浸湿木柴，再用点火器点燃刨花。

危险货物运输 炸药中间体(ANE)的敏感性 试验方法和判据

1 范围

本标准规定了硝酸铵乳液、硝酸铵悬浮剂或硝酸铵凝胶等炸药中间体(ANE)敏感性的测定方法和判据，及确定该物质是否可被划入第 5.1 项物质。

本标准的第一法适用于测定炸药中间体(ANE)在高温条件下的稳定性。

本标准的第二法适用于测定炸药中间体(ANE)对规定水平的冲击的敏感度。

本标准的第三法适用于测定炸药中间体(ANE)在高度封闭条件下对强热效应的敏感度。

本标准的第四法适用于判定炸药中间体(ANE)是否适合于罐装运输。

2 规范性引用文件

下列文件中的条款通过本标准的引用而成为本标准的条款。凡是注日期的引用文件，其随后所有的修改单(不包括勘误的内容)或修订版均不适用于本标准，然而，鼓励根据本标准达成协议的各方研究是否可使用这些文件的最新版本。凡是不注日期的引用文件，其最新版本适用于本标准。

GB 6944 危险货物分类和品名编号

联合国《关于危险货物运输的建议书：规章范本》(第十五修订版)

3 术语与定义

GB 6944 和联合国《关于危险货物运输的建议书：试验和标准手册》(第十五修订版)确立的以及下列术语和定义适用于本标准。

3.1

危险货物 dangerous goods

具有爆炸、易燃、毒害、感染、腐蚀、放射性等危险特性，在运输、储存、生产、经营、使用和处置中，容易造成人身伤亡、财产损毁或环境污染而需要特别防护的物质和物品。

3.2

第 5.1 项物质 division 5.1 oxidizing substances

本身不一定可燃，但通常因放出氧可能引起或促使其他物质燃烧的物质。

3.3

炸药中间体 intermediate for blasting explosives

本标准中的炸药中间体是指硝酸铵乳液、硝酸铵悬浮剂或硝酸铵凝胶等。

4 试验方法

4.1 试验类型

本标准试验用于炸药中间体(ANE)敏感性的测定方法和判据，包括四种试验方法。其中第一法、第二法和第三法作为判断测试物是否属于第 5.1 项物质的依据，第四法用于作为评估是否适合罐体运输的一种方法。

4.2 试验条件

试样应保持同运输时的状态一致，并在运输时最高温度条件下进行试验。